

KUNBUS

■ industrial communication

PROFI[®]
BUS



Anwenderhandbuch Gateway-Komponente für PROFIBUS

Inhaltsverzeichnis

1 Allgemeines	3
1.1 Disclaimer	3
1.2 Hinweise zum Anwenderhandbuch	4
1.3 Gültigkeit	4
1.4 Haftungsbeschränkung	4
1.5 Kundenservice	4
2 Sichere Anwendung	5
2.1 Benutzer	5
2.2 Symbole	5
3 Übersicht	6
3.1 Funktionsweise	6
3.2 Bedienelemente	7
3.3 Status LEDs	10
4 Installieren	11
4.1 Vorbereitungen für einen störungsfreien Betrieb	11
4.2 Voraussetzungen	13
4.3 Gateway-Komponenten verbinden	14
4.4 Gateway im Schaltschrank installieren	15
4.5 Spannungsversorgung anschließen	16
4.6 Gateway mit dem Feldbus verbinden	17
5 Konfigurieren	18
5.1 Unterstützte Größe der Prozessdaten	18
5.2 Adressvergabe	19
5.3 Parametrierung	22
5.4 PROFIBUS konfigurieren	23
6 Technische Daten	26
6.1 Technische Daten	26

1 Allgemeines

1.1 Disclaimer

© 2015 KUNBUS GmbH, Denkendorf (Deutschland)

Die Inhalte dieses Anwenderhandbuchs wurden von der KUNBUS GmbH mit der größtmöglichen Sorgfalt erstellt. Aufgrund der technischen Weiterentwicklung behält sich die KUNBUS GmbH das Recht vor, die Inhalte dieses Anwenderhandbuchs ohne vorherige Ankündigung zu ändern oder auszutauschen. Die aktuellste Version des Anwenderhandbuchs erhalten Sie immer auf unserer Homepage: www.kunbus.de

Die KUNBUS GmbH haftet ausschließlich in dem Umfang, der in den AGB festgelegt ist (www.kunbus.de/agb.html).

Die in diesem Anwenderhandbuch veröffentlichten Inhalte sind urheberrechtlich geschützt. Eine Vervielfältigung oder Verwendung ist für den innerbetrieblichen Bedarf des Benutzers gestattet. Vervielfältigungen oder Verwendung für andere Zwecke sind ohne ausdrückliche, schriftliche Zustimmung der KUNBUS GmbH nicht gestattet. Zuwiderhandlungen verpflichten zu Schadensersatz.

Markenschutz

- KUNBUS ist eine eingetragene Marke der KUNBUS GmbH
- Windows® und Microsoft® sind eingetragene Marken von Microsoft, Corp.
- Modbus ist eine eingetragene Marke der Modbus-IDA Organization.

KUNBUS GmbH
Heerweg 15 c
73770 Denkendorf
Deutschland
www.kunbus.de

1.2 Hinweise zum Anwenderhandbuch

Dieses Anwenderhandbuch stellt wichtige, technische Informationen zur Verfügung, die Ihnen als Anwender eine effiziente, sichere und komfortable Integration der Gateways in Ihre Anwendungen und Systeme ermöglichen. Es wendet sich an ausgebildetes Fachpersonal, bei dem fundiertes Wissen im Bereich der elektronischen Schaltungen und Kenntnisse von PROFIBUS vorausgesetzt wird.

Als Bestandteil des Moduls sollen die hier zur Verfügung gestellten Informationen aufbewahrt und dem Benutzer zugänglich gemacht werden.

1.3 Gültigkeit

Dieses Dokument beschreibt die Anwendung des KUNBUS Gateways mit der Produktnummer:

- PR100069, Release 00

1.4 Haftungsbeschränkung

Der Gewährleistungs- und Haftungsanspruch erlischt wenn:

- das Produkt unsachgemäß verwendet wurde,
- die Schäden auf Nichtbeachtung der Bedienungsanleitung zurückzuführen sind,
- Schäden durch nicht ausreichend qualifiziertes Personal entstehen,
- Schäden durch technische Veränderung am Produkt entstehen (z.B. Lötarbeiten).

1.5 Kundenservice

Bei Fragen oder Anregungen zum Produkt freuen wir uns auf Ihre Kontaktaufnahme:

KUNBUS GmbH
Heerweg 15 C
+49 (0)711 3409 7077
support@kunbus.de
www.kunbus.de

2 Sichere Anwendung

2.1 Benutzer

Das Gateway darf nur von qualifiziertem Fachpersonal montiert, installiert und in Betrieb genommen werden. Vor der Montage ist es zwingend erforderlich, dass diese Dokumentation sorgfältig gelesen und verstanden wurde. Es wird Fachwissen in folgenden Gebieten vorausgesetzt:

- Elektronische Schaltungen,
- Grundlagen von PROFIBUS,
- Arbeiten in elektrostatisch geschützten Bereichen,
- Vor Ort gültigen Regeln und Vorschriften zur Arbeitssicherheit.

2.2 Symbole

Die verwendeten Symbole haben folgende Bedeutung:

GEFAHR

Gefahr

Beachten Sie diesen Hinweis unbedingt!

Es existiert eine Gefahrenquelle, die zu schweren Verletzungen und zum Tod führen kann.

VORSICHT

Vorsicht

Es existiert eine Gefahrenquelle, die geringe Verletzungen und Sachschaden zur Folge haben kann.

HINWEIS

Hinweis

Es existiert eine Gefahrenquelle, die Sachschaden zur Folge haben kann.

3 Übersicht

3.1 Funktionsweise

Das KUNBUS Gateway ist ein Protokollumsetzer. Es ermöglicht die Kommunikation zwischen Netzwerken mit unterschiedlichen Protokollen.

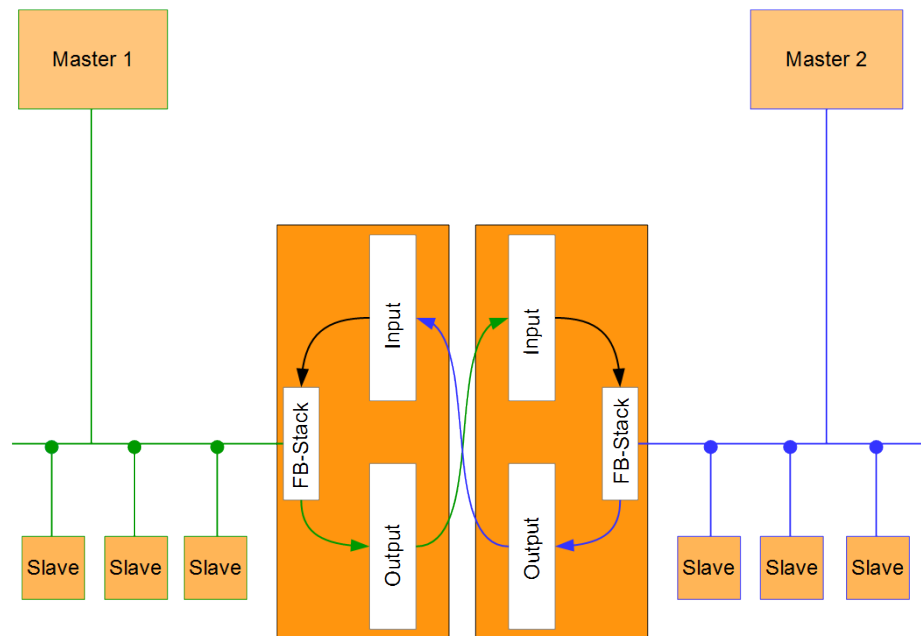


Abb. 1: Funktionsweise

Ein Gateway besteht aus 2 Gateway-Komponenten, die jeweils ein bestimmtes Protokoll beherrschen. Sie können diese Gateway-Komponenten beliebig kombinieren. Diese Konstruktionsart bietet Ihnen eine hohe Flexibilität, da Sie die einzelnen Gateway-Komponenten jederzeit austauschen können. Aktuell sind folgende Gateway-Komponenten als Slave verfügbar:

- CANopen
- CC-Link
- DeviceNet
- EtherCAT
- EtherNet/IP
- Modbus RTU
- Modbus TCP
- POWERLINK
- PROFIBUS
- PROFINET
- Sercos III

3.2 Bedienelemente

Frontansicht

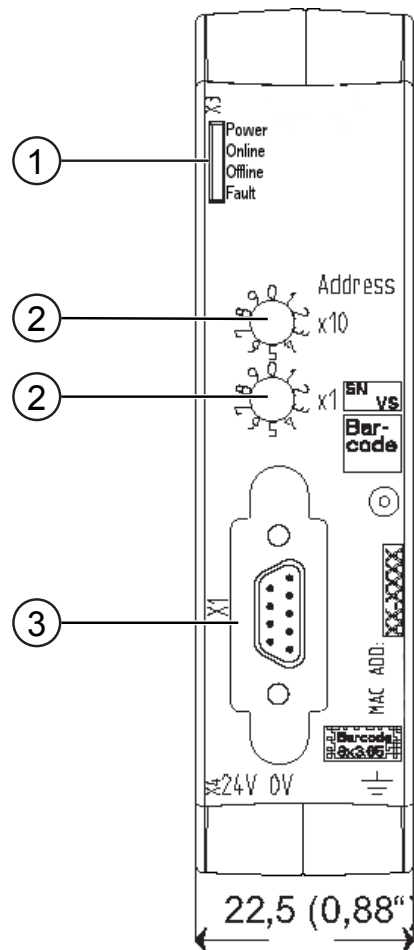


Abb. 2: Frontansicht

1	Status LEDs zur Signalanzeige.
2	2 Dreh-Kodier-Schalter zum Einstellen der Stationsadresse.
3	Feldbusanschluss D-Sub-9 Buchse für die Verbindung zu PROFIBUS.

Oberseite

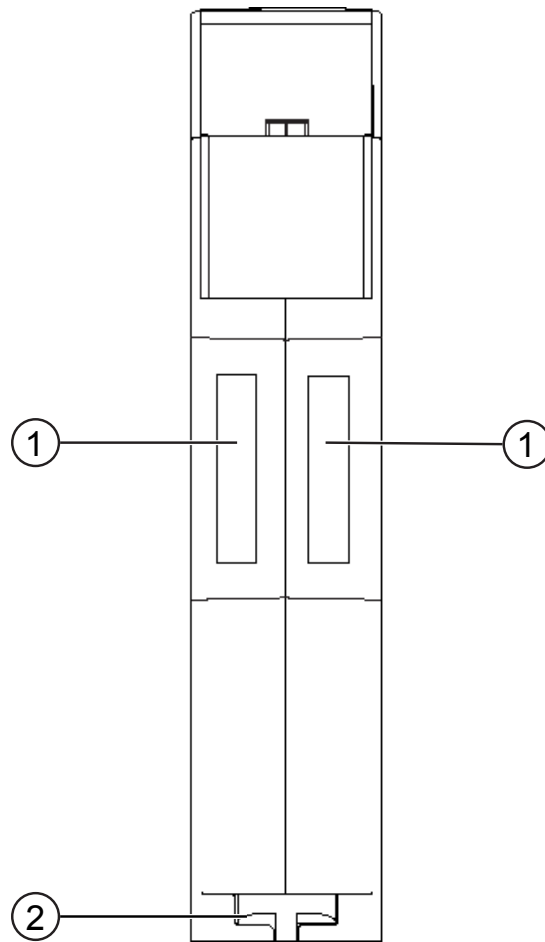


Abb. 3: Oberseite

1	Interconnect Port zum Verbinden der Gateway-Komponenten untereinander.
2	Arretier-Klammer zum sicheren Befestigen der Gateway-Komponente auf der Hut- schiene.

Unterseite

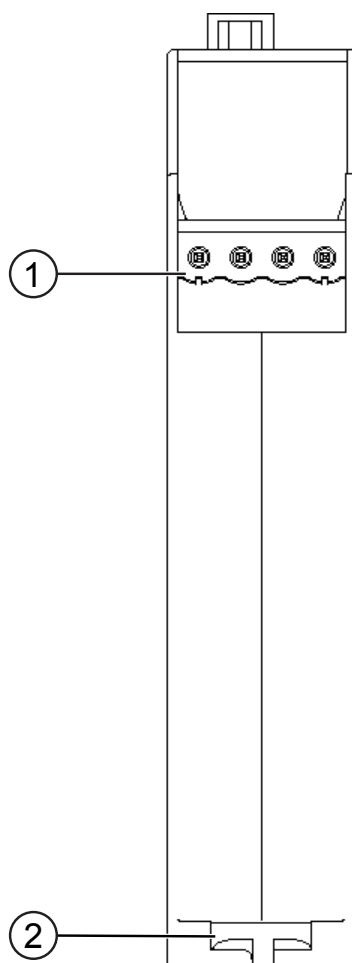


Abb. 4: Unterseite

- | | |
|---|---|
| 1 | Netzanschluss
mit 24 V Versorgungsspannung |
| 2 | Arretier-Klammer
zum sicheren Befestigen der Gateway-Komponente auf der Hut-
schiene. |

3.3 Status LEDs

Die Signale der Status LEDs für PROFIBUS haben folgende Bedeutung:

LED Bezeichnung	Signal	Bedeutung
Power	aus	Gateway läuft nicht
	blinkt, grün	Initialisierungsphase noch nicht abgeschlossen
	an, grün	Betriebsbereit
	blinkt, rot	Behebbarer Fehler (z. B. zweite Gateway-Komponente fehlt)
	an, rot	Schwerer Fehler/Defekt im Gateway
Online	an, grün	Daten werden zyklisch ausgetauscht
Offline	rot	Zyklischer Datenaustausch angehalten
	rot	Wenn zusätzlich die LED „Fault“ blinkt: Watchdog Timeout
	rot, grün, blinkt abwechselnd	Firmware-Reset wird durchgeführt
Fault	rot	Ein schwerer Fehler ist aufgetreten. Bitte kontaktieren Sie den Support.
	rot, blinkt	Wenn zusätzlich die LED „Offline“ rot leuchtet: Watchdog Timeout

4 Installieren

4.1 Vorbereitungen für einen störungsfreien Betrieb

Im folgenden Abschnitt haben wir für Sie einige allgemeine Informationen zusammengestellt, die für einen störungsfreien Betrieb wichtig sind. Wenn Sie mit diesem Thema bereits vertraut sind, können Sie im nächsten Abschnitt weiterlesen. Dort erfahren Sie, welche Rahmenbedingungen für die Installation des Gateways nötig sind.

Leitungsführung

Verlegen Sie Ihre Leitungen getrennt, in Leitungsgruppen. Damit schützen Sie Ihr Gateway vor ungewollten elektromagnetischen Störungen.

Folgende Gruppen sollten getrennt voneinander verlegt werden:

Gruppe	Leitung
A	Daten- und Versorgungsleitungen für: Gleichspannung unter 60 V Wechselspannung unter 25 V
B	Daten- und Versorgungsleitungen für Gleichspannung zwischen 60 und 400 V Wechselspannung zwischen 25 und 400 V
C	Versorgungsleitungen über 400 V

- Leitungen der gleichen Gruppe können Sie gemeinsam in Kabelkanälen oder in Bündeln verlegen.
- Leitungen der Gruppe A und B:
 - Verlegen Sie die Gruppen in getrennten Bündeln oder
 - In Kabelkanälen mit mindesten 10 cm Abstand zueinander.
- Leitungen der Gruppe C
 - Verlegen Sie die Gruppen in getrennten Bündeln oder
 - In Kabelkanälen mit mindesten 50 cm Abstand zu den anderen Gruppen.

Schirmung

Schirmen Sie Ihre Leitungen. Damit vermindern Sie ungewollte elektromagnetische Störungen.

Weitere Informationen zu diesem Thema finden Sie in den Spezifikationen für PROFIBUS.

Potenzialausgleich

Potenzialunterschiede treten auf, wenn Geräte an unterschiedliche Massen und Erden angeschlossen sind. Diese Potenzialunterschiede verursachen Störungen.

Um Störungen zu vermeiden müssen Sie eine Potenzialausgleichsleitung legen.

Beachten Sie dabei Folgendes:

- Wählen Sie eine Potenzialausgleichsleitung mit kleiner Impedanz.
- Wählen Sie als Richtwert für den Querschnitt des Potenzialausgleichsleiters:
 - 16 mm² für Potenzialausgleichsleiter bis 200 m Länge
 - 25 mm² für Potenzialausgleichsleiter über 200 m Länge
- Verwenden Sie Potenzialausgleichsleiter aus Kupfer oder verzinktem Stahl.
- Verbinden Sie Potenzialausgleichsleiter großflächig mit der Erdungsschiene.
- Zwischen Potenzialausgleichsleiter und Signalleiter sollten möglichst kleine Flächen eingeschlossen sein.

Wenn die Geräte des Steuerungssystems durch geschirmte Signalleitungen verbunden sind, die beidseitig geerdet sind, muss die Impedanz 10% der Schirmimpedanz betragen.

4.2 Voraussetzungen

Das Gateway wurde für den Einsatz in einem Schaltschrank entwickelt.

- ✓ Die Schutzklasse des Schaltschranks muss mindesten IP54 entsprechen.
- ✓ Für die Montage im Schaltschrank benötigen Sie eine Hutschiene 35 x 7,5 mm (EN50022).
 - Montieren Sie die Hutschiene nach Herstellerangaben waagrecht im Schaltschrank. Achten Sie dabei darauf, dass das Gateway ausreichend Abstand zu anderen Geräten hat.

HINWEIS

Durch zu hohe Temperaturen kann Ihr Gateway beschädigt werden.

- ➔ Achten Sie darauf, dass die Umgebungstemperatur im Schaltschrank geringer als 60 °C ist.
- ➔ Halten Sie die Lüftungsschlitze frei. Diese dürfen nicht durch Kabel etc. verdeckt werden.
- ➔ Halten Sie genügend Abstand zu anderen Geräten ein.

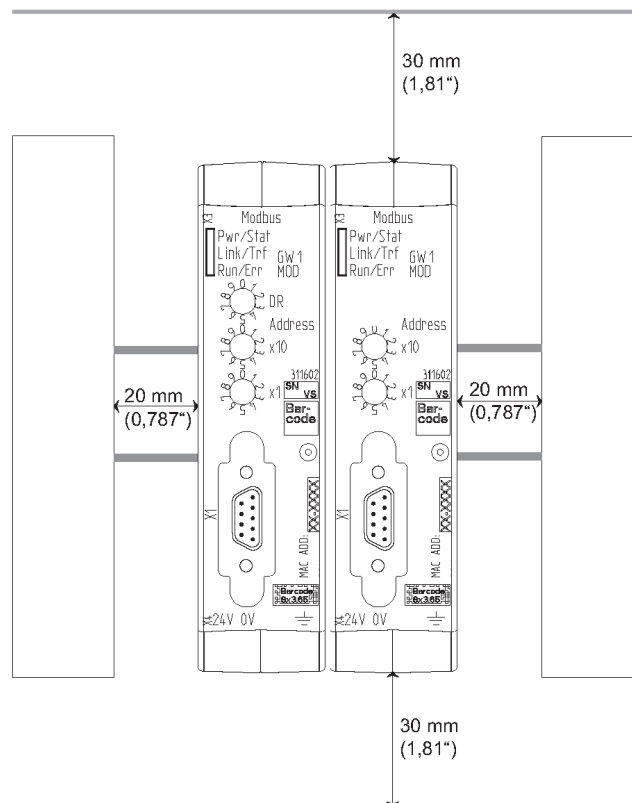


Abb. 5: Installationsabstand

- Verbinden Sie jede Gateway-Komponente einzeln mit Funktionserde. Achten Sie dabei darauf, dass beide Spannungen den gleichen Ground besitzen.
- ⇒ Ihr Schaltschrank erfüllt nun alle Voraussetzungen, um das Gateway zu installieren.

4.3 Gateway-Komponenten verbinden

Um ein funktionsfähiges Gateway zu erhalten, müssen Sie die beiden Gateway-Komponenten miteinander verbinden.

- Verbinden Sie einen Interconnect Port an jeder Gateway-Komponente mit der Steckbrücke (Produktnummer PR100204).

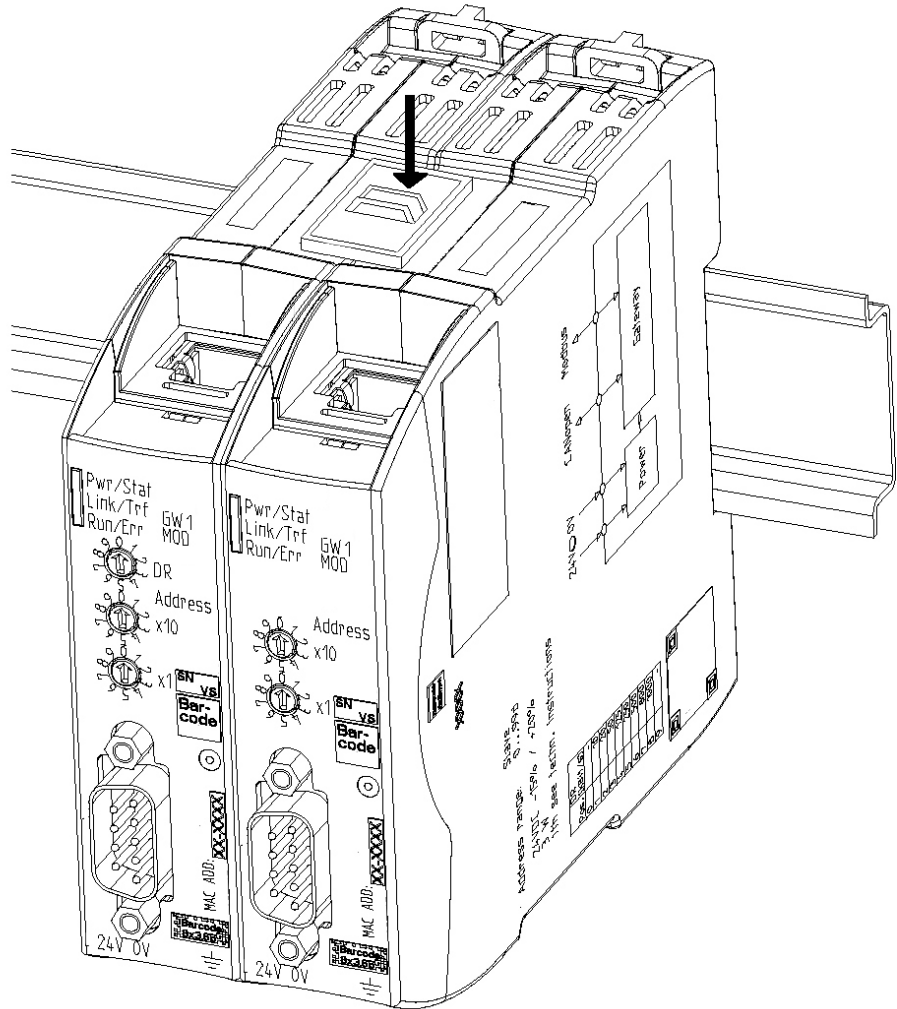


Abb. 6: Gateway-Komponenten verbinden

⇒ Sie können das Gateway jetzt im Schaltschrank installieren.

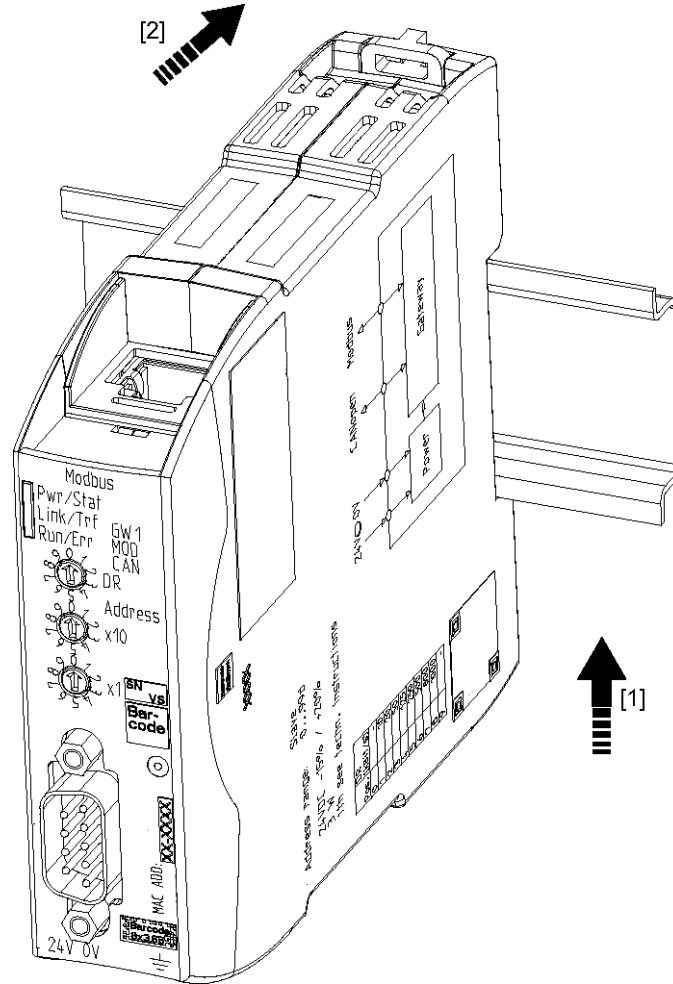
HINWEIS

Verbinden Sie immer nur 2 Gateway-Komponenten miteinander.

Wenn Sie weitere Komponenten anschließen, können schwere Defekte an allen Gräten entstehen.

4.4 Gateway im Schaltschrank installieren

- Halten Sie das Rasterelement des Gateways an die Hutschiene.
- Drücken Sie die Arretierungen in Richtung des Gateways zu.
- Stellen Sie sicher, dass das Gateway fest mit der Hutschiene verbunden ist.



4.5 Spannungsversorgung anschließen

Um die Gateway-Komponente an die Spannungsversorgung anzuschließen, benötigen Sie eine Federkraftklemme (z. B. Metz-Connect SP995xxVBNC).

Sie müssen jede Gateway-Komponente separat an eine Spannungsversorgung anschließen. Verbinden Sie nie Funktionserde und GND miteinander, da sonst die galvanische Trennung zwischen Gateway GND und Feldbus-Masse aufgehoben wird. Schließen Sie stattdessen die Funktionserde mit niedriger Impedanz an den Potenzialausgleich an. Sie können auf diese Verbindung dann verzichten, wenn der Schirm des Feldbuskabels beim Eintritt in den Schaltschrank mit niedriger Impedanz an den Potenzialausgleich angeschlossen wird.

HINWEIS

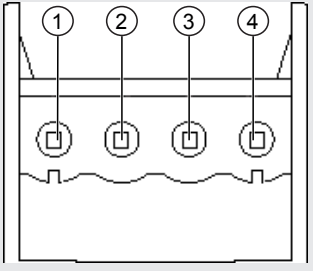
Verwenden Sie für beide Gateway-Komponenten die gleiche Spannungsversorgung.

Unterschiedliche Spannungsversorgungen können zum Defekt an beiden Modulkomponenten und zu Störungen führen.

→ Achten Sie besonders darauf, dass zwischen den GND-Pins (2) keine Potenzialunterschiede entstehen.

Pin-Belegung:

Pin	Belegung
1	24 V Einspeisung für Module Supply
2	GND
3	Nicht Anschliessen!
4	Funktionserde



HINWEIS

Verbinden Sie GND nicht mit PE

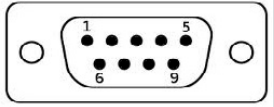
Diese Verbindung kann zu unerwünschten Störungen führen.

4.6 Gateway mit dem Feldbus verbinden

Um die Gateway-Komponente mit PROFIBUS zu verbinden benötigen Sie einen D-SUB 9 Stecker.

Die Pin-Belegung entspricht den Vorgaben der PNO.

Pin	Signal	Beschreibung
1	-	Nicht angeschlossen
2	M24	Nicht angeschlossen
3	RxD/TxD-P	Empfangs-/Sendedaten Plus, Datenader B
4	CNTR-P	Steuersignal für Repeater
5	DGND	Datenübertragungspotential Masse (galvanisch getrennt)
6	VP / +5V	Versorgungsspannung +5V für Busabschluss (galvanisch getrennt)
7	-	Nicht angeschlossen
8	RxD/TxD-N	Empfangs-/Sendedaten Minus, Datenader A
9	-	Nicht angeschlossen
Schutzkrägen		Datenübertragungspotential Masse



5 Konfigurieren

5.1 Unterstützte Größe der Prozessdaten

Die Gateway-Komponente für PROFIBUS unterstützt Prozessdaten von einer Länge bis zu 488 Byte.

HINWEIS

Beachten Sie, dass die maximale Länge der Prozessdaten immer vom Feldbus mit der geringeren Datenlänge bestimmt wird.

Beispiel:

CANopen unterstützt 512 Byte

PROFIBUS unterstützt 488 Byte

In der Kombination PROFIBUS/ CANopen bedeutet das, dass 488 Byte übertragen und zyklisch aktualisiert werden.

5.2 Adressvergabe

PROFIBUS - Stationsadresse einstellen

Mit diesen Drehschaltern können Sie die Stationsadresse des Gateways einstellen.

Die Adresse oder weitere Einstellungen werden im Dezimal-Format vergeben. Ihnen steht damit ein Wertebereich von 00-99 zur Verfügung. Sehen Sie dazu auch: Tabelle PROFIBUS Einstellungen.

Mit den beiden Drehschaltern bilden Sie eine zweistellige Dezimalzahl, wobei Schalter x10 (1) die Zehnerstelle, Schalter x1 (2) die Einerstelle bestimmt.

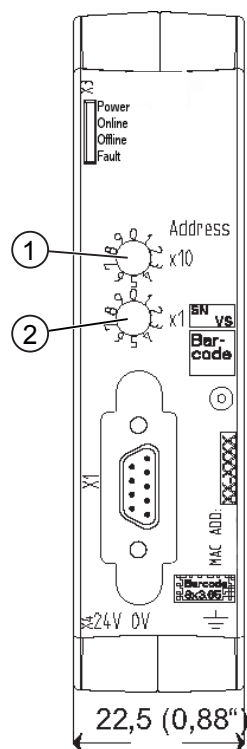


Abb. 7: Kodierschalter

Beispiel: Sie möchten den Wert 39 einstellen.

Einstellung für Schalter 1 = 3

Einstellung für Schalter 2 = 9

Die Einstellungen führen folgende Aktionen aus:

Schalterstellung	Aktion
„01“ bis „98“	Stationsadresse einstellen
„00“	Adressvergabe über SSA Telegramm
„99“	Firmware-Reset, (z. B. um die Adresssperre durch SSA Telegramm aufzuheben.)

Tab. 1: PROFIBUS Einstellungen

INFO! Die neue Stationsadresse wird erst verwendet, wenn Sie die Gateway-Komponente neu starten.

SSA

Das Gateway unterstützt die automatische Adresskonfiguration durch das "Set Slave Address"-Telegramm des PROFIBUS-Masters.

Der PROFIBUS-Master sendet SSA Telegramme auf die spezielle Stationsadresse 126. Dabei wird neben der gewünschten Stationsadresse auch eine Hersteller-Ident-Nummer übertragen. Die Hersteller-Ident-Nummer ist spezifisch für ein bestimmtes Produkt. Sie kann dem Dateinamen der GSD-Datei des Gerätes entnommen werden. Damit wird sichergestellt, dass nur ein Gerät mit der Adresse 126, welches eine bestimmte ID hat, die Adressänderung vornimmt.

HINWEIS!: Starten Sie die Gateway-Komponente neu, um die geänderte Adresse zu verwenden.

Adresssperr

Der Master legt in diesem Telegramm auch fest, ob das Gateway keine weiteren SSA-Telegramme mehr akzeptieren soll. Das Gateway verarbeitet diese Adresssperr und speichert sie permanent. Die Adresse wird auch nach einem Neustart des Gateways weiter verwendet. Um die Adresssperr aufzuheben und die Adresse zu ändern, müssen Sie ein Firmware Reset durchführen. Davon unabhängig ist aber die Möglichkeit, die Adresse jederzeit über die Drehschalter zu ändern. Die Einstellung der Drehschalter hat immer Vorrang vor einer Adresse, die durch SSA eingestellt wurde.

Bitrate

Das Gateway unterstützt folgende Bitraten:

9600 Bit/s

19200 Bit/s

45450 Bit/s

93750 Bit/s

187,5 kBit/s

500 kBit/s

1,5 mBit/s

3 mBit/s

6 mBit/s

12 mBit/s

Das Gateway erkennt die Bitrate automatisch. Sie müssen hier keine weiteren Einstellungen vornehmen.

5.3 Parametrierung

Um Eingangs- und Ausgangsdaten austauschen zu können, benötigt der Profibus-Protokoll-Chip eine Parametrierung durch den PROFIBUS-Master. Über die Gerätestammdaten (GSD) im Master haben Sie die Möglichkeit, die Parametrierungsdaten festzulegen:

- Watchdog-Zeit,
- Zugehörigkeit zum Master,
- Zugehörigkeit zur Gruppe,
- minimale Antwortzeit des Gateways auf Anfragen des Masters.

Das Gateway unterstützt die Anwendungsbefehle „Freeze Mode“ und „Sync Mode“.

Das Parameter-Telegramm entspricht der PROFIBUS-Norm. User Parameter sind nicht erlaubt.

5.4 PROFIBUS konfigurieren

Um die Gateway-Komponente zu konfigurieren, müssen Sie mit der Konfigurationssoftware Ihres PROFIBUS Masters (Klasse 1) die entsprechenden Einstellungen vornehmen.

Die PROFIBUS Gateway-Komponente ist als sogenannter "modularer DP-V0 Slave" angelegt. Das bedeutet, dass die Prozessdaten, die zwischen den Gateways ausgetauscht werden, für die Profibusseite anwendungsspezifisch strukturiert werden können.

Die Gateway-Komponente ist dafür mit virtuellen Slots (Einbaupositionen) ausgestattet. Diese Slots dienen PROFIBUS-Steuerungen dazu, ausgewählte Prozessdaten eindeutig zu adressieren. In jedem Slot kann sich ein Modul befinden. In diesen Modulen befinden sich die Prozessdaten, die ausgetauscht werden sollen. Sie haben so die Möglichkeit, zusammengehörende Prozessdaten in einem Slot zusammen zu fassen. Dadurch können Sie z. B. ein kompaktes Prozessabbild zusammengehöriger Zustände abfragen.

Einen Slot, den Sie nicht verwenden möchten können Sie mit einem leeren Modul kennzeichnen. An den leeren Modulen müssen Sie keine weiteren Einstellungen vornehmen.

Der Zugriff auf die Prozessdaten erfolgt zwischen den Gateway-Komponenten in separaten Speicherbereichen für Ein- und Ausgangsdaten. Die Reihenfolge, in der der Zugriff erfolgt, hängt von der Konfiguration der Module ab.

Die Daten der Module werden im Speicherbereich für den Datenaustausch zwischen Gateways direkt hintereinander abgelegt (siehe Beispiel weiter unten).

Info! Die Gateway-Komponente unterstützt keine erweiterten Diagnosedaten.

Die Bytes werden im Big Endian Format übertragen.

Bytereihenfolge

Module konfigurieren

Für die Modulkonfiguration stehen maximal 64 Slots mit jeweils 244 Bytes für Ein- und Ausgangsdaten zur Verfügung. Die Module sind in der GSD fest vorgegeben und können nicht verändert werden.

Um die Slots zu bestücken, stehen folgende Module zur Verfügung:

Modulnummer	Modultyp	Größe [Bytes/Words]	Zugriff
0	Leeres Modul	0	-
1	Ausgang	1	Byte
2	Ausgang	2	Byte
3	Ausgang	4	Byte
4	Ausgang	8	Byte
5	Ausgang	16	Byte
6	Eingang	1	Byte
7	Eingang	2	Byte
8	Eingang	4	Byte
9	Eingang	8	Byte
10	Eingang	16	Byte
11	Ein-/Ausgang	1	Byte
12	Ein-/Ausgang	2	Byte
13	Ein-/Ausgang	4	Byte
14	Ein-/Ausgang	8	Byte
15	Ein-/Ausgang	16	Byte
16	Ausgang	1	Word
17	Ausgang	2	Word
18	Ausgang	4	Word
19	Ausgang	8	Word
20	Ausgang	16	Word
21	Eingang	1	Word
22	Eingang	2	Word
23	Eingang	4	Word
24	Eingang	8	Word
25	Eingang	16	Word
26	Ein-/Ausgang	1	Word
27	Ein-/Ausgang	2	Word
28	Ein-/Ausgang	4	Word
29	Ein-/Ausgang	8	Word
30	Ein-/Ausgang	16	Word

Beispiel zur Modulkonfiguration

Folgende Slots sollen konfiguriert werden:

Slot	Modultyp	Größe [Bytes/Words]	Zugriff	Modulnummer
1	Eingang	1	Byte	6
2	Eingang	16	Byte	10
3	Ausgang	16	Byte	5
4	Leeres Modul	0	-	0
5	Eingang	1	Byte	6
6	Ausgang	8	Byte	4
7	Eingang	4	Byte	8
8	Ein-/Ausgang	4	Byte	13
9	Leeres Modul	0	-	0
10	Ein-/Ausgang	1	Word	26
11	Ausgang	1	Word	16
12	Eingang	1	Word	21

Folgende Tabellen stellen die Speicherabbilder des Beispiels dar und werden so für den Datenaustausch mit anderen Gateways verwendet.

Eingangsdaten

Offset	Byte 0	Byte 1	Byte 2	Byte 3	Byte 4	Byte 5	Byte 6	Byte 7
0x0000	Slot 1	Slot 2	Slot 2	Slot 2	Slot 2	Slot 2	Slot 2	Slot 2
0x0008	Slot 2	Slot 2	Slot 2	Slot 2	Slot 2	Slot 2	Slot 2	Slot 2
0x0010	Slot 2	Slot 5	Slot 7	Slot 7	Slot 7	Slot 7	Slot 8	Slot 8
0x0018	Slot 8	Slot 8	Slot 10 (L)*	Slot 10 (H*)	Slot 12 (L)*	Slot 12 (H*)	-	-

Ausgangsdaten

Offset	Byte 0	Byte 1	Byte 2	Byte 3	Byte 4	Byte 5	Byte 6	Byte 7
0x0000	Slot 3	Slot 3	Slot 3	Slot 3	Slot 3	Slot 3	Slot 3	Slot 3
0x0008	Slot 3	Slot 3	Slot 3	Slot 3	Slot 3	Slot 3	Slot 3	Slot 3
0x0010	Slot 6	Slot 6	Slot 6	Slot 6	Slot 6	Slot 6	Slot 6	Slot 6
0x0018	Slot 8	Slot 8	Slot 8	Slot 8	Slot 10 (L)*	Slot 10 (H)*	Slot 11 (L)*	Slot 11 (H)*

*(L)=Low Byte, (H)=High Byte

6 Technische Daten

6.1 Technische Daten

Maße	
Breite	22,5 mm
Höhe	96 mm
Tiefe	110,4 mm
Gewicht	90 g

Elektrische Daten	
Versorgungsspannung	24 V DC
Stromaufnahme im Betrieb (Zyklischer Datenaustausch)	100 mA
Statusanzeige	LED

Umgebungsbedingungen	
Umgebungstemperatur	0 – 60 °C
Lagertemperatur	- 25 – 60 °C
Luftfeuchtigkeit	93 % (bei 40 °C)
Betauung	Nicht erlaubt
Schutzart	
Schaltschrank	IP54
Gehäuse	IP20
Klemmenbereich	IP20

Daten zur Montage	
Hutschiene	35 x 7,5 mm
Höhe	96 mm
Tiefe	110,4 mm

PROFIBUS-Schnittstelle	
Gerätetyp	Slave
Protokoll	DP-V0
Stationsadresse	1-98 (Dezimal)
Maximale Datenlänge	
Gesamt	488 Byte
Eingangsdaten	244 Byte
Ausgangsdaten	244 Byte

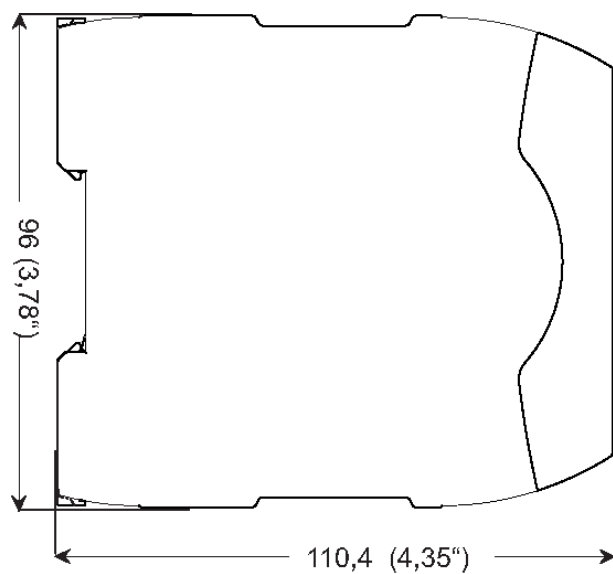


Abb. 8: Maßangaben Seite

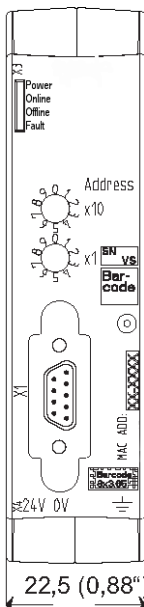


Abb. 9: Maßangaben Front